

UK

ДОКЛАДНІ ІНСТРУКЦІЇ
З ВИКОРИСТАННЯ
ВБУДОВУВАНОЇ
СКЛОКЕРАМІЧНОЇ
ВАРИЛЬНОЇ ПОВЕРХНІ

gorenje

Дякуємо за вашу довіру та придбання нашого приладу.

Цей докладний посібник з інструкціями покликаний спростити для вас користування цим виробом. За допомогою цих інструкцій ви зможете швидко навчитися користуватися новим приладом.

Переконайтеся, що ви одержали непошкоджений прилад. Якщо ви виявили пошкодження, спричинене під час транспортування, зверніться до торгового представника, у якого ви придбали товар, або регіонального складу компанії, з якого він був відправлений. Відповідний номер телефону можна знайти на рахунку-фактурі або товарній накладній.

Інструкція з експлуатації також доступна на нашому веб-сайті:

www.gorenje.com / < <http://www.gorenje.com> />



Важлива інформація



Порада, примітка

ЗМІСТ

4 ВАЖЛИВІ ІНСТРУКЦІ З ТЕХНІКИ БЕЗПЕКИ	ВСТУП
6 Перед підключенням приладу:	
7 ВБУДОВУВАНА СКЛОКЕРАМІЧНА ВАРИЛЬНА ПОВЕРХНЯ	ПІДГОТОВКА ПРИЛАДУ ДО ПЕРШОГО ВИКОРИСТАННЯ
8 Технічні характеристики	
9 ПІДГОТОВКА ПРИЛАДУ ПЕРЕД ПЕРШИМ ВИКОРИСТАННЯМ	ОСОБЛИВОСТІ РОБОТИ ВАРИЛЬНОЇ ПОВЕРХНІ
10 ВАРИЛЬНА ПОВЕРХНЯ	
10 Склокерамічна варильна поверхня	
11 Поради щодо вибору посуду	
11 Поради щодо економії енергії	
12 ЕКСПЛУАТАЦІЯ ВАРИЛЬНОЇ ПОВЕРХНІ	ТЕХНІЧНЕ ОБСЛУГОВУВАННЯ Й ЧИЩЕННЯ
12 Блок керування (залежно від моделі)	
13 Увімкнення варильної поверхні	
13 Увімкнення конфорок	
14 Автоматичне швидке нагрівання	
14 Таблиця настройок автоматичного швидкого нагрівання	
16 Збільшена зона готування (залежно від моделі)	
16 Вибір потужності	
17 Замок від дітей	
18 Функції таймера	
19 Призупинення процесу готування за допомогою функції stop & go	
19 Функція пам'яті	
20 Вимкнення конфорки	
20 Індикатор залишкового тепла	
20 Максимальний час готування	
21 Вимкнення всієї варильної поверхні	
21 Автоматичне вимкнення	
21 Налаштування звукового сигналу і параметрів блокування	
23 ТЕХНІЧНЕ ОБСЛУГОВУВАННЯ Й ЧИЩЕННЯ	УСУНЕННЯ НЕСПРАВНОСТЕЙ
25 ТАБЛИЦЯ УСУНЕННЯ НЕСПРАВНОСТЕЙ	
26 ВСТАНОВЛЕННЯ ВБУДОВУВАНОЇ ПОВЕРХНІ	ВСТАНОВЛЕННЯ ТА ПІДКЛЮЧЕННЯ
.....	
34 ПІДКЛЮЧЕННЯ ВАРИЛЬНОЇ ПОВЕРХНІ ДО ЕЛЕКТРОМЕРЕЖІ	РІЗНЕ
36 УТИЛІЗАЦІЯ	

ВАЖЛИВІ ІНСТРУКЦІ З ТЕХНІКИ БЕЗПЕКИ



УВАЖНО ПРОЧИТАЙТЕ ЦІ ІНСТРУКЦІ ТА ЗБЕРЕЖІТЬ ІХ ДЛЯ ВИКОРИСТАННЯ В МАЙБУТНЬОМУ.

Цей прилад можна використовувати дітям віком від 8 років і старше, а також особам з обмеженими фізичними, тактильними або розумовими здібностями або з нестачею досвіду та знань, якщо вони перебувають під наглядом або отримали вказівки стосовно безпечного використання приладу та розуміють небезпеку, пов'язану з цим. Не дозволяйте дітям грати з приладом. Чищення приладу й догляд за ним не слід доручати дітям без нагляду.

Стежте, щоб діти не гралися з приладом.

ПОПЕРЕДЖЕННЯ. Прилад і його відкриті для доступу частини нагріваються під час використання. Слід проявляти обережність і не торкатися нагрівальних елементів. Не підпускайте до приладу дітей віком до 8 років без постійного нагляду.

ПОПЕРЕДЖЕННЯ. Відкриті для доступу деталі можуть сильно нагріватися під час використання. Не підпускайте дітей близько до приладу, щоб уникнути опіків.

ПОПЕРЕДЖЕННЯ. Перед заміною лампи переконайтеся, що прилад вимкнено, щоб уникнути удару електричним струмом.

Не використовуйте пароочишувач або очишувач високого тиску для чищення приладу, оскільки це може призвести до ураження електричним струмом.

Цей прилад не призначений для роботи із зовнішніми таймерами або спеціальними системами керування.

Засоби відключення мають входити до стаціонарної електропроводки відповідно до правил підключення електропроводки.

Якщо шнур живлення пошкоджено, він підлягає заміні виробником, його сервісним агентом або іншими кваліфікованими спеціалістами, щоб запобігти виникненню небезпеки (тільки для приладів зі з'єднувальним проводом).

ПОПЕРЕДЖЕННЯ. Якщо на поверхні з'явилися тріщини, вимкніть прилад, щоб уникнути удару електричним струмом.

Не дивіться на елементи варильної поверхні, оскільки вони мають вбудовані галогенні лампи.

ПОПЕРЕДЖЕННЯ. Якщо страву, що готується з використанням жиру чи олії, залишити без нагляду, це може призвести до пожежі. **НІКОЛИ** не намагайтеся загасити пожежу водою, натомість вимкніть прилад і накрийте полум'я кришкою або протипожежним покривалом.

ПОПЕРЕДЖЕННЯ. Є ризик виникнення пожежі! Заборонено зберігати речі на варильних поверхнях.

Є ризик виникнення пожежі! Заборонено зберігати речі на варильних поверхнях.

УВАГА! Слід спостерігати за процесом приготування. За процесом приготування страв, які готуються швидко, слід спостерігати постійно.

ПОПЕРЕДЖЕННЯ. Якщо страву, що готується з використанням жиру чи олії, залишити без нагляду, це може призвести до пожежі.

ПОПЕРЕДЖЕННЯ. Використовуйте виключно кришки для варильної поверхні, виготовлені виробником плити або рекомендовані ним в інструкції з користування, або такі, що поставляються в комплекті з приладом і є його складовою частиною. Використання невідповідних кришок може призвести до нещасних випадків.

Цей прилад призначено для побутового використання. Не використовуйте прилад для будь-яких інших цілей, як-от опалення приміщень, сушіння домашніх або інших тварин, паперу, тканин, рослин тощо, оскільки це може призвести до травм або виникнення пожежі.

Прилад має підключати до електромережі лише уповноважений спеціаліст з обслуговування або фахівець. Непрофесійне втручання або спроби некваліфікованих осіб полагодити прилад можуть призвести до серйозних травм чи пошкодження приладу.

Можлива невідповідність відтінків різних приладів або компонентів у межах одного модельного ряду може бути спричинена різними факторами, як-от кутом, під яким ми дивимося на прилад, різними кольорами фону, матеріалами та освітленням приміщення.

ПЕРЕД ПІДКЛЮЧЕННЯМ ПРИЛАДУ:

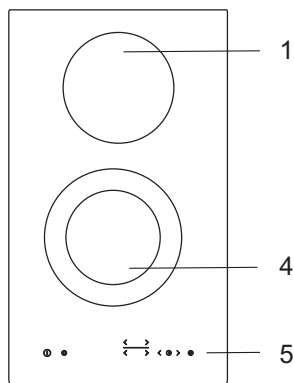
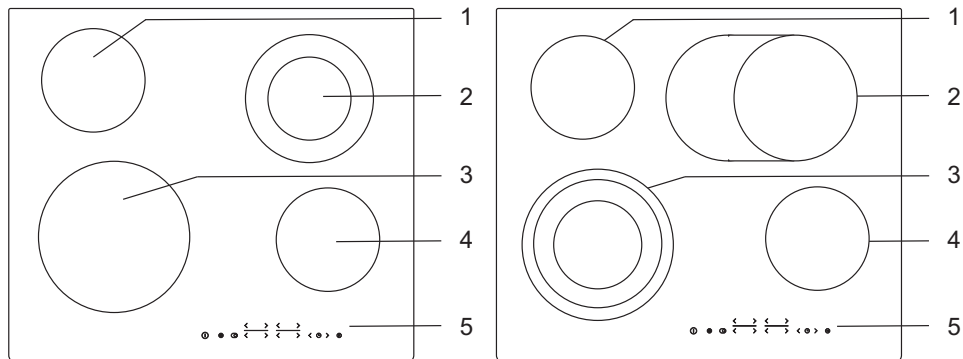


Уважно прочитайте інструкції, перш ніж підключати прилад. Несправності, викликані неправильним підключенням або неналежним використанням приладу, не підлягають гарантійному ремонту або будь-якому іншому гарантійному обслуговуванню.

ВБУДОВУВАНА СКЛОКЕРАМІЧНА ВАРИЛЬНА ПОВЕРХНЯ

(ОПИС ОБЛАДНАННЯ ТА ФУНКЦІЙ — ЗАЛЕЖНО ВІД МОДЕЛІ)

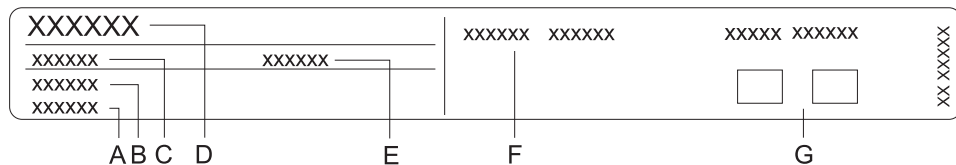
Оскільки прилади, на які розрахована ця інструкція, можуть мати різне обладнання, деякі функції або обладнання, що описуються в цьому посібнику, можуть бути відсутні у вашому приладі.



- 1 Задня ліва конфорка
- 2 Задня права конфорка
- 3 Передня ліва конфорка
- 4 Передня права конфорка
- 5 Блок керування варильною поверхнею

ТЕХНІЧНІ ХАРАКТЕРИСТИКИ

(ЗАЛЕЖНО ВІД МОДЕЛІ)



- A Серійний номер
- B Код/ідентифікатор
- C Тип
- D Марка
- E Модель
- F Технічні дані
- G Символи відповідності

Паспортну табличку, що містить основну інформацію про прилад, прикріплено до нижньої частини варильної поверхні.

ПІДГОТОВКА ПРИЛАДУ ПЕРЕД ПЕРШИМ ВИКОРИСТАННЯМ

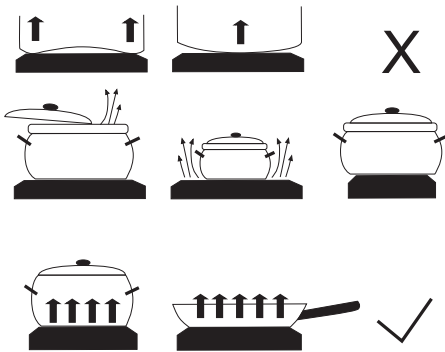
Якщо ваша варильна поверхня виготовлена зі склокераміки, промийте її вологою тканиною з використанням невеликої кількості миючої рідини. Не використовуйте агресивні очисні засоби, як-от абразивні миючі засоби та губки для миття посуду, що можуть залишати подряпини, або засоби для усунення плям.

ВАРИЛЬНА ПОВЕРХНЯ

СКЛОКЕРАМІЧНА ВАРИЛЬНА ПОВЕРХНЯ

- Конфорки швидко досягають заданої потужності або температури, тоді як область навколо них залишається холодною.
- Варильна поверхня стійка до температурних коливань.
- Використання склокерамічної варильної поверхні для зберігання предметів може призвести до подряпин або інших її пошкоджень.
- Не використовуйте алюмінієвий або пластиковий посуд на гарячих конфорках. Не кладіть на склокерамічні конфорки пластмасові предмети або алюмінієву фольгу.
- Не користуйтеся склокерамічною варильною поверхнею з тріщинами або пошкодженнями. Поверхня може тріснути в разі падіння на неї гострого предмета. Наслідки подібних випадків можуть бути помітні одразу або трохи згодом. Якщо на конфорці з'явилися видимі тріщини, прилад слід негайно відключити від мережі живлення.

ПОРАДИ ЩОДО ВИБОРУ ПОСУДУ



- Використовуйте високоякісний кухонний посуд із плоским рівним дном.
- Діаметр дна посуду повинен відповідати діаметру варильної зони.
- Посуд із загартованого скла зі спеціальним шліфованим дном придатний для нагрівання на конфорках у тому разі, якщо його діаметр відповідає діаметру зони приготування. Посуд із більшим діаметром може тріснути внаслідок теплового навантаження.
- Переконайтеся, що каструля або сковорода розміщена в центрі конфорки.

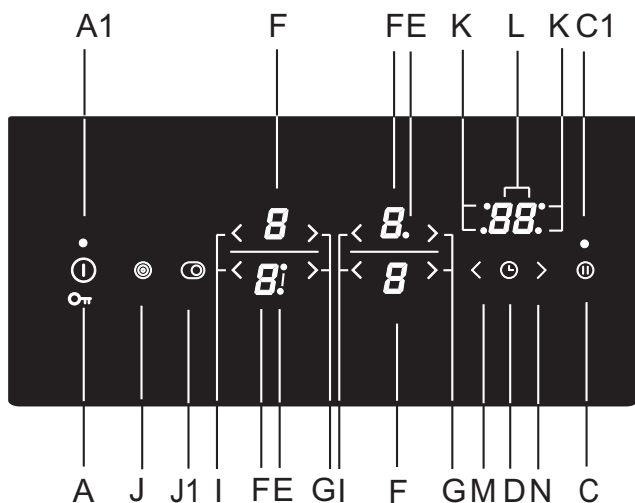
- Під час використання скороварки стежте за нею до досягнення потрібного рівня тиску. Спочатку ввімкніть конфорку на максимальну потужність; потім, згідно з інструкціями виробника скороварки, використайте відповідний датчик для своєчасного зменшення потужності нагрівання.
- Переконайтеся, що в скороварці (або іншому посуді) достатньо рідини. Через надмірне нагрівання використання на конфорці порожнього посуду може призвести до пошкодження як самого посуду, так і зони приготування.
- Використовуючи спеціальний посуд, слід дотримуватись інструкцій виробника.

ПОРАДИ ЩОДО ЕКОНОМІЇ ЕНЕРГІЇ

- **Діаметр дна каструлі або сковороди повинен відповідати діаметру конфорки. Якщо посуд замалий, частина тепла втрачається, а конфорка може бути пошкоджена.**
- Під час готування їжі рекомендуємо накривати посуд кришками.
- Розмір посуду повинен відповідати кількості їжі, що в ньому готується. У разі приготування невеликої кількості їжі у великій каструлі або сковороді витрачається більше енергії.
- Якщо приготування страви займає тривалий час, використовуйте скороварку.
- Овочі, картоплю та ін. можна готувати в невеликій кількості води. Їжа готуватиметься швидше з щільно закритою кришкою. Після того як вода закипить, зменште потужність до рівня, достатнього для підтримання повільного кипіння.

ЕКСПЛУАТАЦІЯ ВАРИЛЬНОЇ ПОВЕРХНІ

БЛОК КЕРУВАННЯ (залежно від моделі)



Кнопка ввімкнення/вимкнення і кнопка блокування варильної поверхні

A1 Індикатор увімкнення приладу

C Кнопка Stop & Go (СТОП/ПУСК/ПАУЗА)

C1 Індикатор режиму Stop & Go (СТОП/ПУСК/ПАУЗА)

D Кнопка таймера вимкнення

E Індикатор збільшеної зони готування

F Дисплеї рівнів потужності/залишкового тепла

G Кнопка збільшення потужності (+)

G Кнопка зменшення потужності (-)

J Кнопка ввімкнення/вимкнення лівої розширеної зони нагрівання

J1 Кнопка ввімкнення/вимкнення правої розширеної зони нагрівання

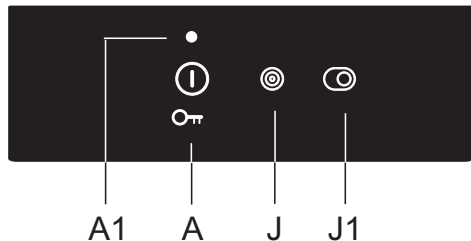
K Індикатор зони готування, керованої таймером

L Дисплей таймера

M Кнопка зменшення параметрів налаштування таймера

N Кнопка збільшення параметрів налаштування таймера

УВІМКНЕННЯ ВАРИЛЬНОЇ ПОВЕРХНІ

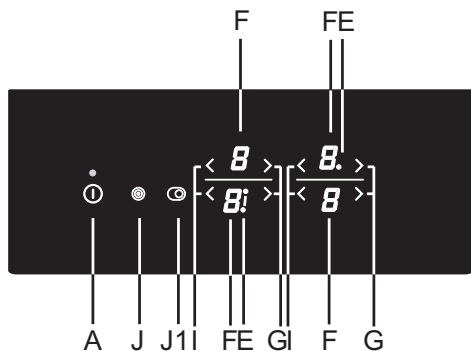


Щоб увімкнути варильну поверхню, торкніться клавіші ввімк./вимк. (A) й утримуйте її протягом 1 секунди. На всіх дисплеях рівня потужності відобразиться значення «0». Прозвучить короткий сигнал, а індикатор над клавішею увімкнення почне світитися.



Якщо протягом 10 секунд жодну з конфорок не буде увімкнено, варильна поверхня вимкнеться.

УВІМКНЕННЯ КОНФРОК




Протягом 10 секунд після увімкнення варильної поверхні активуйте потрібну конфорку. Клавішами «+» і «-» виберіть параметри активованої конфорки. Якщо спочатку торкнутися клавіші «+», буде встановлено рівень потужності 9. Якщо спочатку торкнутися клавіші «-», буде встановлено рівень потужності 4.

Змінення налаштувань конфорки

Рівень потужності можна змінити в будь-який час, натиснувши кнопку «+» або «-».

Щоб збільшити або зменшити рівень потужності швидше, натисніть і втримуйте кнопку «+» або «-».

Функція постійного нагрівання Stay Warm

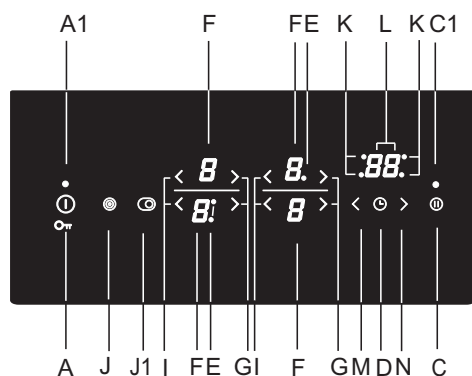
Зона постійного нагрівання призначена підтримувати теплу вже приготовлену страву. Щоб увімкнути функцію , виберіть значення налаштування від **0** до **1**.

АВТОМАТИЧНЕ ШВИДКЕ НАГРІВАННЯ

Усі конфорки оснащено спеціальним механізмом, який встановлює максимальний рівень нагрівання на початку процесу готування незалежно від фактичного вибраного рівня потужності. Через певний час потужність конфорки повертається до рівня, який було вибрано спочатку (від 1 до 8).

Функція автоматичного швидкого підігріву підходить для страв, які спочатку потрібно підігріти на максимальній потужності й далі готувати протягом тривалого часу.

Функція автоматичного швидкого нагрівання не підходить для тушкування, смаження чи пасерування, приготування страв, які потребують частого перегортання, поливання чи перемішування, або страв, які мають варитися протягом тривалого часу в скороварці.



Конфорка має бути вимкнена (на дисплеї відобразиться значення «0»). Натисніть відповідну кнопку «+» і утримуйте її протягом 3 секунд, доки не пролунає короткий звуковий сигнал. На дисплеї почергово з'являтиметься значення «А» і «9». Після завершення автоматичного швидкого розігрівання зменште потужність до потрібного рівня готування. Символ «А» і вибраний рівень потужності будуть по черзі з'являтися на дисплеї рівня потужності. Коли час автоматичного швидкого нагрівання мине, конфорка автоматично перемкнеться на вибраний рівень, який потім постійно відображатиметься на дисплеї.

ТАБЛИЦЯ НАСТРОЙОК АВТОМАТИЧНОГО ШВИДКОГО НАГРІВАННЯ

Рівень потужності	1	2	3	4	5	6	7	8
Тривалість автоматичного швидкого нагрівання (хвилин)	1:00	2:00	4:50	6:30	8:30	2:30	3:30	4:30

Якщо потужність готування зменшити під час роботи автоматичного швидкого нагрівання, цю функцію буде вимкнено для відповідної конфорки.

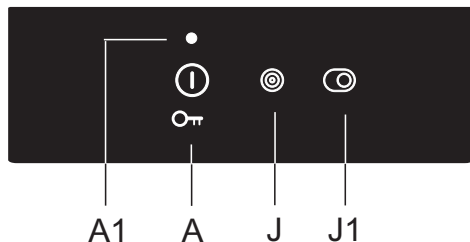
Функцію автоматичного швидкого нагрівання можна вимкнути, вибравши відповідну конфорку та зменшивши рівень потужності до «0». Після цього встановіть потрібний рівень потужності.

Тип продукту/спосіб готування	Обсяг	Рівень потужності	Час готування (хвилин)
Суп/підігрівання	0,5 - 1 л	A 7 - 8	4 - 7
Молоко/підігрівання	0,2 - 0,4 л	A 1 - 2	4 - 7
Рис/готування	125 - 250 г прибл. 300 - 600мл води	A 2 - 3	20 - 25
Варена картопля/ціла, неочищена	750 г - 1,5кг	A 5 - 6	25 - 38
Свіжі овочі, подрібнені/готування	0,5 - 1 кг прибл. 400 - 600мл води	A 4 - 5	18 - 25

- У таблиці наведено приклади страв, для яких найкраще підходить функція автоматичного швидкого нагрівання.
- Наведені значення є приблизними й залежать від інших параметрів готування (наприклад, типу та якості посуду, об'єму додаткової води тощо).
- Менші обсяги вказані для менших конфорок, а більші — для більших.

ЗБІЛЬШЕНА ЗОНА ГОТУВАННЯ (залежно від моделі)

Для деяких конфорок можна ввімкнути додаткове нагрівальне кільце (залежно від моделі).



Увімкнення збільшеної зони готування/ додаткового нагрівального кільця

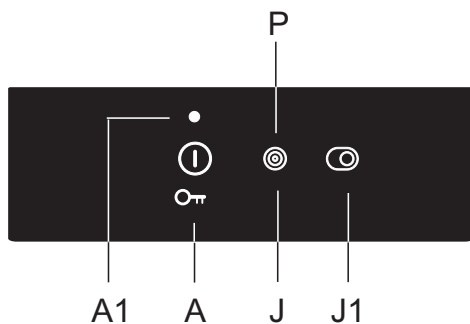
- Для збільшення вибраної зони готування з уже встановленим рівнем потужності можна активувати додаткове нагрівальне кільце. Щоб увімкнути функцію збільшеної зони готування, натисніть кнопку (J/J1). Біля дисплея засвітиться індикатор (I).
- Рівень потужності вибрано для обидвох кілець.
- Якщо в зоні готування є третє кільце, увімкніть його, натиснувши кнопку (J/J1) ще раз. Біля дисплея рівня потужності засвітіться два індикатори (I).

Вимкнення збільшеної зони готування/додаткового нагрівального кільця

- Щоб вимкнути додаткове кільце (або кільця), натисніть кнопку (J/J1) поруч із вибраною конфоркою.

ВИБІР ПОТУЖНОСТІ

У деяких моделях функцію підсилення потужності можна активувати на передній лівій конфорці з позначкою «P» або «». Цей режим дає змогу пришвидшити нагрівання посуду та їжі.




Увімкнення функції підсилення потужності


- Виберіть передню ліву конфорку.
- Натисніть кнопку (J), щоб активувати додаткове нагрівальне кільце або функцію підсилення потужності. На дисплеї рівня потужності з'явиться буква «P», і незабаром для зони готування увімкнеться додатковий рівень потужності нагрівання. Зона готування буде інтенсивно нагріватися.

Вимкнення функції підсилення потужності

Функцію підсилення потужності можна вимкнути у два способи:

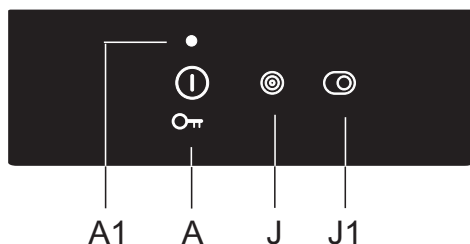
- Натисніть кнопку (J). Функцію підсилення потужності буде вимкнено, і робоча потужність повернеться до рівня, який було встановлено до увімкнення цієї функції.
- Потужність можна зменшити до потрібного рівня, натиснувши кнопку (-).

 У зоні готування, для якої ввімкнено функцію підсилення потужності, витрачається багато теплової енергії. Тому для сусідньої верхньої (задньої) конфорки неможливо одночасно встановити максимальну потужність. Навпаки, потужність конфорки за ввімкненого режиму підсилення потужності буде обмежено до 7. Якщо функцію підсилення потужності активовано для передньої лівої конфорки в той час, як для задньої конфорки встановлено рівень потужності 8 або 9, рівень потужності для задньої лівої конфорки буде автоматично встановлено на 7, а функцію автоматичного швидкого нагрівання буде вимкнено.

 Кожну конфорку оснащено вбудованим пристроєм захисту від перегрівання. Якщо в зоні готування немає посуду або якщо подавання тепла до їжі недостатнє, процес нагрівання автоматично вимкнеться на кілька секунд. Це особливо важливо для конфорки з функцією підсилення потужності, оскільки вона працює з використанням значно більшої потужності, і є велика ймовірність перегрівання.

ЗАМОК ВІД ДІТЕЙ

На варильній поверхні можна ввімкнути блокування від дітей, щоб запобігти простому й швидкому ввімкненню приладу.



Блокування елементів керування варильною поверхнею


Варильна поверхня має бути вимкненою.

Торкніться клавіші ввімк./вимк. й утримуйте її протягом 3 секунд. Позначка «0» на індикаторі конфорки зміниться на «L». Варильну поверхню буде заблоковано. Через п'ять секунд варильна поверхня вимкнеться автоматично.

Розблокування елементів керування варильною поверхнею

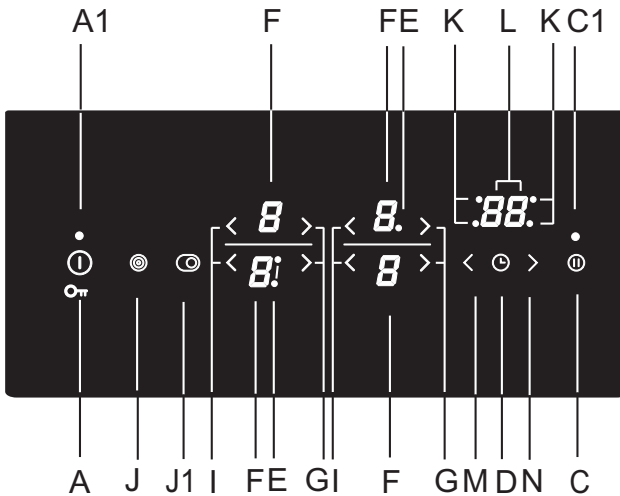
Щоб розблокувати варильну поверхню, повторіть ту саму процедуру, що й для блокування. Варильна поверхня має бути вимкнена.

Торкніться клавіші ввімк./вимк. й утримуйте її протягом 3 секунд. Позначка «L» на індикаторі конфорки зміниться на «0». Варильна поверхня буде готовою до використання.

 Якщо функцію блокування від дітей активовано в режимі користувацьких налаштувань (див. розділ «Режим користувацьких налаштувань»), варильна поверхня автоматично блокуватиметься щоразу, коли її буде вимкнено.

ФУНКЦІЇ ТАЙМЕРА

Час готування встановлюється в діапазоні від 1 до 99 хвилин. Ця функція має два режими роботи:



А ТАЙМЕР ЗВОРОТНОГО ВІДЛІКУ

Натисніть кнопку (D) таймера приготування/зворотного відліку, щоб активувати таймер. На дисплеї таймера (L) відобразиться значення «00». Натисніть кнопки «+» (N) та «-» (M), щоб встановити час у діапазоні від 1 до 99 хвилин.

- Після закінчення цього часу пролунає сигнал, однак зона готування не вимкнеться.
- Вимкніть сигнал, натиснувши будь-яку кнопку, або він вимкнеться автоматично через певний час.
- Функція таймера зворотного відліку залишатиметься активованою, навіть якщо варильну панель вимкнути за допомогою кнопки (A).
- Остання хвилина відліку таймера відображається в секундах.

В ТАЙМЕР ВИМКНЕННЯ ДЛЯ ВИБРАНОЇ КОНФОРКИ

За допомогою цієї функції можна задати час для вибраної конфорки, для якої вже встановлено рівень потужності. Коли встановлений час мине, конфорка автоматично вимкнеться.

Натисніть кнопку (D) таймера приготування/зворотного відліку, щоб активувати таймер. На дисплеї таймера (L) відобразиться значення «00». Знову натисніть сенсорну кнопку (G). Точка (K) для відповідної конфорки почне блимати.

- Натисніть кнопки «+» та «-», щоб встановити час у діапазоні від 1 до 99 хвилин.
- Зворотний відлік починається після налаштування потрібного значення. Точка (K), яка вказує на ту конфорку, для якої встановлено функцію таймера, надалі блиматиме.
- Після закінчення вибраного часу буде активовано звуковий сигнал, і конфорка вимкнеться. На дисплеї годинника відобразиться значення «00». Вимкніть сигнал, натиснувши будь-яку кнопку, або він вимкнеться автоматично через певний час.



Тривалість готування їжі можна налаштовувати окремо для кожної конфорки. Якщо активовано кілька функцій таймера, значення часу готування, що залишився для відповідних конфорок, будуть по черзі відображатися на дисплеї через інтервал у кілька секунд. Миготливий індикатор указуватиме на відповідну конфорку.

Змінення часу готування

- Час готування, що залишився, можна змінювати будь-коли в процесі готування.
- Натисніть кнопку таймера вимкнення (D), щоб вибрати дисплей таймера для потрібної конфорки. Почне блимати відповідний індикатор (K).
- Натисніть кнопки «+» (N) та «-» (M), щоб установити новий час готування.

Відображення часу готування, що залишився

Якщо активовано кілька таймерів, час готування, що залишився, можна відобразити, натиснувши кнопку (D).

Скидання налаштувань таймера

- Виберіть потрібний дисплей таймера, натиснувши кнопку (G) (див. розділ «Змінення встановленого часу готування»). Відобразиться встановлене налаштування таймера, і загориться індикатор, що позначає відповідну конфорку.
- Натисніть кнопку «-», щоб установити значення на «00», або натисніть кнопки «+» (N) та «-» (M) одночасно, щоб негайно скинути значення до «00».

ПРИЗУПИНЕННЯ ПРОЦЕСУ ГОТУВАННЯ ЗА ДОПОМОГОЮ ФУНКЦІЇ STOP & GO

Завдяки функції STOP & GO можна призупинити процес готування зі збереженням усіх налаштувань. Щоб призупинити процес готування, натисніть кнопку STOP & GO (C). Над кнопкою засвітиться індикатор (C1). На дисплеях почнуть блимати параметри налаштувань. Усі налаштування будуть призупинені — зона готування не нагрівається (нагрівальні елементи вимкнено).

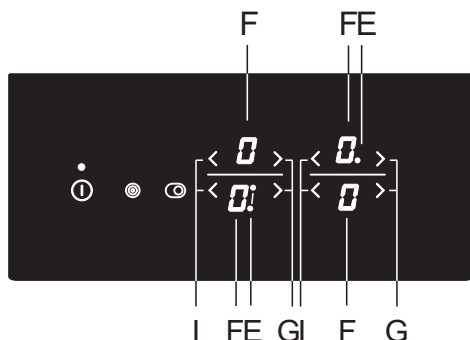
Усі кнопки, за винятком кнопок ввімкнення/вимкнення і STOP & GO, залишатимуться неактивними. Щоб вимкнути функцію STOP & GO, знову натисніть кнопку STOP & GO. Індикатор (C1) вимкнеться. Якщо функцію STOP & GO не вимкнено, уся варильна поверхня автоматично вимкнеться через 10 хвилин.

ФУНКЦІЯ ПАМ'ЯТІ

Функція пам'яті дає змогу відновити останні вибрані налаштування через 5 секунд після вимкнення варильної поверхні. Це зручно, якщо, наприклад, випадково натиснути кнопку ввімкнення/вимкнення та вимкнути всю варильну поверхню, або якщо варильна поверхня автоматично вимикається через пролиту рідину.

Після вимкнення за допомогою кнопки ввімкнення/вимкнення у вас є 5 секунд, щоб увімкнути панель керування, а потім ще 5 секунд, щоб натиснути кнопку STOP & GO для відновлення налаштувань. Протягом цих 5 секунд над кнопкою відновлення налаштувань блиматиме індикатор. Усі налаштування, що були активовані до вимкнення варильної поверхні, відновляться.

ВИМКНЕННЯ КОНФОРКИ



Щоб вимкнути конфорку, використовуйте відповідну кнопку «-» для встановлення значення на «0». Щоб швидко вимкнути конфорку, натисніть відповідні кнопки «-» та «+» одночасно. Пролунає короткий звуковий сигнал, і на дисплеї відобразиться значення «0».

Якщо рівень потужності для всіх конфорок встановлено на значення «0», конфорка автоматично вимкнеться через кілька секунд.

ІНДИКАТОР ЗАЛИШКОВОГО ТЕПЛА

Щойно гарячу конфорку або всю варильну поверхню буде вимкнено, відобразиться такий символ:

- «Н» — конфорка гаряча.

Тривалість відображення цього символу залежить від рівня потужності й часу, протягом якого конфорку було ввімкнено. Коли символ «Н» зникне, конфорка в деяких випадках залишатиметься гарячою (вимкнення електроенергії, гаряча сковорідка, яку залишили на конфорці тощо). Пильнуйте, щоб не обпектись! Під час вимкнення електроенергії на дисплеї блиматиме символ «Н», доки конфорки залишатимуться гарячими. Це вказує на те, що конфорка гаряча або ні, залежно від тривалості вимкнення електроенергії.



Прилад був випробуваний на заводі — конфорки нагрівалися. Тому символ «Н» може блимати на дисплеї, коли прилад підключено у вас удома вперше.



Після зникнення символу «Н» конфорка все ще може бути гарячою. Загроза отримання опіків!

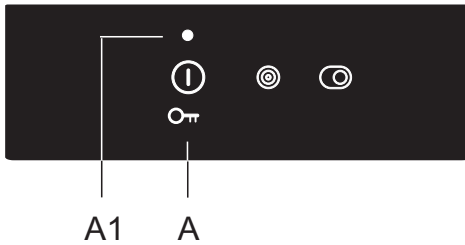
МАКСИМАЛЬНИЙ ЧАС ГОТУВАННЯ

З міркувань безпеки максимальний час готування для кожної конфорки обмежено. Максимальний час готування залежить від рівня потужності, який було встановлено останнім.

Якщо рівень потужності не змінювався, зона готування вимкнеться автоматично, коли мине максимальний час готування.

Рівень потужності	u	1	2	3	4	5	6	7	8	9	P
Максимальний час роботи (години)	8	8	8	6	6	4	4	2	1,5	1,5	1

ВИМКНЕННЯ ВСІЄЇ ВАРИЛЬНОЇ ПОВЕРХНІ



Натисніть кнопку ввімкнення/вимкнення (A), щоб вимкнути всю варильну поверхню. Пролунає короткий звуковий сигнал, і всі індикатори згаснуть, за винятком індикаторів конфорок, які залишаються гарячими. Для цих конфорок блиматиме індикатор надлишкового тепла «Н».

АВТОМАТИЧНЕ ВИМКНЕННЯ

Якщо в процесі готування кнопки активуються протягом надто тривалого часу (наприклад, через пролиту рідину або предмет, розміщений на сенсорних кнопках), усі конфорки вимкнуться через 10 секунд. На дисплеї блиматиме символ \uparrow .

Потрібно прибрати предмет або витерти проливу рідину з сенсорних кнопок протягом 2 хвилин. Інакше варильна поверхня вимкнеться автоматично.

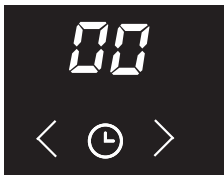
Налаштування, використані останнього разу, можна відновити за допомогою функції пам'яті, натиснувши кнопку STOP & GO.

НАЛАШТУВАННЯ ЗВУКОВОГО СИГНАЛУ І ПАРАМЕТРІВ БЛОКУВАННЯ

Ви можете регулювати гучність звукового сигналу, тривалість звукової сигналізації, а також параметри автоматичного блокування.

Меню налаштування параметрів можна активувати протягом двох хвилин після підключення приладу до електромережі, натискаючи й утримуючи кнопку паузи (STOP & GO) приблизно протягом 3 секунд, коли прилад вимкнено.

Перший параметр «Uo» відобразиться на дисплеї таймера, вказуючи на гучність звукових сигналів. Натисніть кнопку таймера (M,N), щоб вибрати тип параметрів.



Uo — гучність звукового сигналу й звукової сигналізації

So — тривалість звукової сигналізації

Lo — автоматичне блокування



На дисплеї рівня потужності правої конфорки відобразиться поточне встановлене значення. Значення для передньої правої конфорки можна відрегулювати, натиснувши кнопки «-» або «+».

Якщо натиснути й утримувати кнопку паузи (STOP & GO) протягом 2 секунд, усі параметри будуть підтвержені та збережені. Потім пролунає короткий звуковий сигнал. Якщо нові налаштування параметрів зберігати не потрібно, закрийте режим користувацьких налаштувань, натиснувши кнопку ввімкнення/вимкнення.

Гучність звукового сигналу та звукової сигналізації «Uo»

Можна встановити такі значення:

00 на дисплеї = вимкнено (не стосується звукової сигналізації та звукового сигналу про помилку)

01 на дисплеї = мінімальна гучність

02 на дисплеї = середня гучність

03 на дисплеї = максимальна гучність (за замовчуванням)

Короткий звуковий сигнал лунатиме під час кожного змінення налаштувань із щойно встановленим рівнем гучності.

Тривалість звукового сигналу «So»

Можна встановити такі значення:

05 на дисплеї = 5 секунд

1.0 на дисплеї = 1 хвилина

2.0 на дисплеї = 2 хвилини (за замовчуванням)

Замок від дітей «Lo»

Якщо функцію автоматичного блокування від дітей активовано в режимі користувацьких налаштувань, варильна поверхня автоматично блокуватиметься щоразу, коли її буде вимкнено.

00 на дисплеї = вимкнено (за замовчуванням)

01 на дисплеї = увімкнено

ТЕХНІЧНЕ ОБСЛУГОВУВАННЯ Й ЧИЩЕННЯ



Обов'язково від'єднайте прилад від джерела живлення й дайте йому охолонути.

Не слід дозволяти дітям чистити або обслуговувати прилад без належного нагляду.

Після кожного використання зачекайте, поки склокерамічна поверхня охолоне, і тільки тоді починайте чистження. Інакше всі залишкові забруднення пригорять і пристануть до гарячої поверхні під час наступного використання приладу.

Для регулярного обслуговування склокерамічної поверхні використовуйте спеціальні засоби для догляду, які створюють захисну плівку та запобігають налипанню бруду на поверхні.



Перед кожним використанням склокерамічної поверхні витирайте з неї пил або інші забруднення, які можуть її подряпати. Ці забруднення слід видаляти як із самої варильної поверхні, так і з дна посуду.



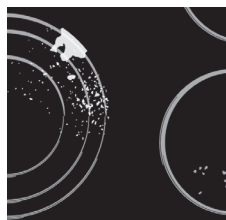
Металеві й абразивні губки, а також порошки можуть подряпати варильну поверхню. Її також можуть пошкодити агресивні спреї та неналежні рідкі засоби для чистження.



Символи та позначення можуть стиратися за використання агресивних або абразивних миючих засобів чи посуду з грубим або пошкодженим дном.

Для видалення **незначних забруднень** використовуйте м'яку вологу тканину. Потім витріть поверхню насухо.

Плями від води можна видалити за допомогою слабкого оцтового розчину. Проте не використовуйте такий розчин для чистження корпусу (лише в деяких моделях), оскільки він може потьмяніти. Не використовуйте агресивні спреї та засоби для видалення вапняного нальоту.



Для видалення **стійкого бруду** використовуйте спеціальні миючі засоби для склокерамічних поверхонь. Дотримуйтесь інструкцій виробника. **Після чистження завжди ретельно видаляйте будь-які залишки миючих засобів, оскільки вони можуть пошкодити склокерамічну поверхню під час нагрівання конфорок.**



Видаляйте застарілі та пригорілі залишки скребком. Щоб не травмуватися, будьте обережні під час використання скребка.



Використовуйте скребок, тільки якщо бруд не вдається видалити вологою тканиною або спеціальними миючими засобами для склокерамічних поверхонь.



Тримайте скребок під **правильним кутом** (від 45 до 60 °). Для видалення бруду в області символів і позначень переміщуйте скребок, **обережно натискаючи** на скло. Слідкуйте, щоб пластикова ручка скребка (у деяких моделях) не стикалася з гарячою конфоркою.



Не натискайте на скло скребком, встановивши його перпендикулярно відносно скла, і не дряпайте варильну поверхню його кінчиком або лезом.

Цукор і цукровмісні продукти харчування можуть завдати значної шкоди склокерамічному покриттю; тому їх слід негайно видаляти зі склокерамічної поверхні скребком, навіть якщо варильна зона ще гаряча.



Зміни блиску елементів графічного оформлення або втрата кольору вважаються не пошкодженням приладу, а радше результатом нормальної експлуатації варильної поверхні. Найчастіше така зміна кольору є результатом пригорання до поверхні залишків їжі або спричиняється використанням посуду з деяких матеріалів (наприклад, алюмінію або міді). Зміни кольору важко позбавитися повністю.

Примітка. Зміна кольору та інші подібні дефекти впливають лише на зовнішній вигляд приладу й не погіршують його функціональних характеристик. На виправлення таких дефектів гарантія не поширюється.

ТАБЛИЦЯ УСУНЕННЯ НЕСПРАВНОСТЕЙ

Порада

Якщо для рівня потужності всіх конфорок встановлено значення «0», варильна поверхня вимкнеться через 10 секунд.

Якщо будь-яку кнопку активовано (натиснуто) довше 10 секунд, варильна поверхня вимкнеться, пролунає звуковий сигнал, і на дисплеї відобразиться миготливий символ ().

Якщо на деяких кнопках розміщено предмет або на них пролито рідину, варильна поверхня згодом автоматично вимкнеться.

Переконайтеся, що поверхня в зоні сенсорних кнопок суха і чиста.

Якщо кнопки не реагують на натискання, або якщо на дисплеях відображаються нетипові символи, від'єднайте шнур живлення варильної поверхні від електромережі на кілька хвилин (або витягніть запобіжник чи вимкніть головний перемикач). Потім знову під'єднайте шнур живлення варильної поверхні до електромережі та ввімкніть головний перемикач.

Варильну поверхню оснащено захистом від перегрівання. Якщо блок керування починає перегріватися, рівень потужності нагрівання автоматично знизиться. Варильна поверхня в цьому випадку може вимкнутися, і тоді на дисплеї з'явиться символ «FH». Коли панель керування охолоне, процес готування можна продовжити.

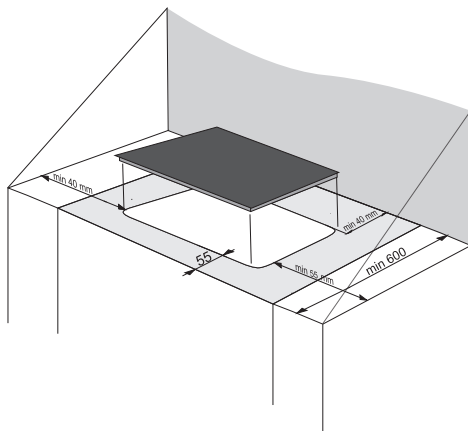
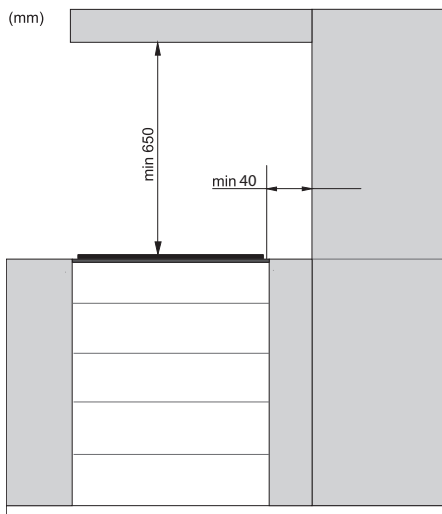
Варильна поверхня стійка до перебоїв у електромережі. Якщо стався тривалий перебіг, клавіші можуть відповідати дещо довше, ніж зазвичай. У такому разі потрібно сильніше торкатися них. Якщо перебіг триває недовго, то це не впливає на подальшу роботу приладу.

Якщо проблему не вдається вирішити, попри виконання наведених вище рекомендацій, викличте вповноваженого спеціаліста з обслуговування. Несправності, викликані неправильним підключенням або неналежним використанням приладу, не підлягають гарантійному ремонту або будь-якому іншому гарантійному обслуговуванню. У такому випадку користувач сплачує вартість ремонту самостійно.

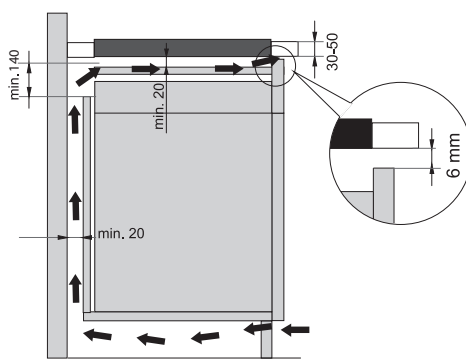
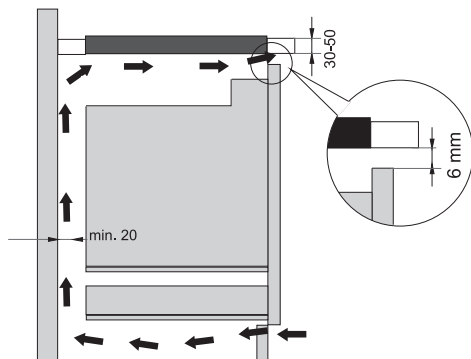


Перед початком ремонту необхідно відключити прилад від джерела живлення, видаливши запобіжник або витягнувши штепсельну вилку з мережевої розетки.

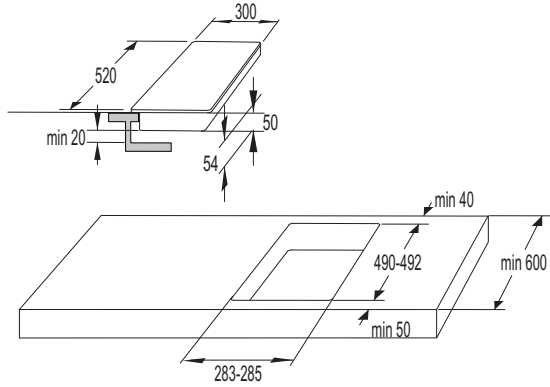
ВСТАНОВЛЕННЯ ВБУДОВУВАНОЇ ПОВЕРХНІ



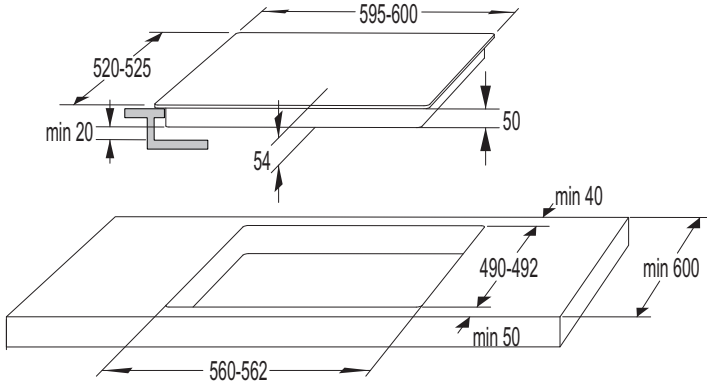
- Уздовж усієї довжини під варильною поверхнею має бути встановлена горизонтальна перегородка. Між нижньою частиною приладу й перегородкою має бути відстань принаймні 20 мм. Потрібно забезпечити належну вентиляцію з боку задньої стінки.
- Після встановлення вбудовуваної варильної поверхні з її нижньої сторони мають бути доступні два передні фіксуючі елементи.
- Використання твердого дерев'яного обрамлення на кухонній стільниці за зоною нагрівання допускається тільки якщо зазор між обрамленням і варильною поверхнею є не меншим, ніж це зазначено у монтажних схемах.
- Під варильну поверхню можна встановлювати духовку, якщо вона належить до типів **EVP4**, **EVP2**, **EVP3** та ін., обладнаних охолоджувальним вентилятором.



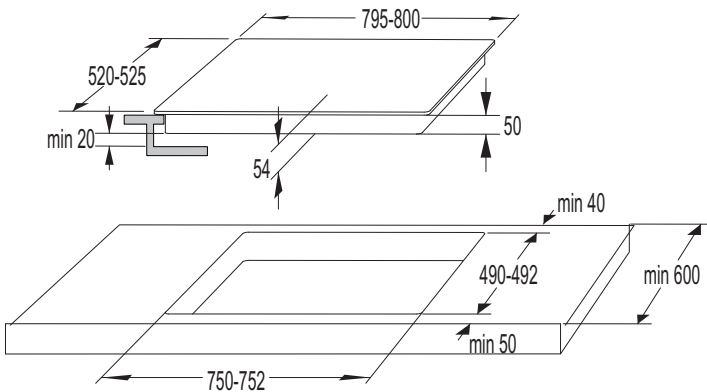
РОЗМІРИ ОТВОРУ В РОБОЧІЙ ПОВЕРХНІ (залежить від моделі)



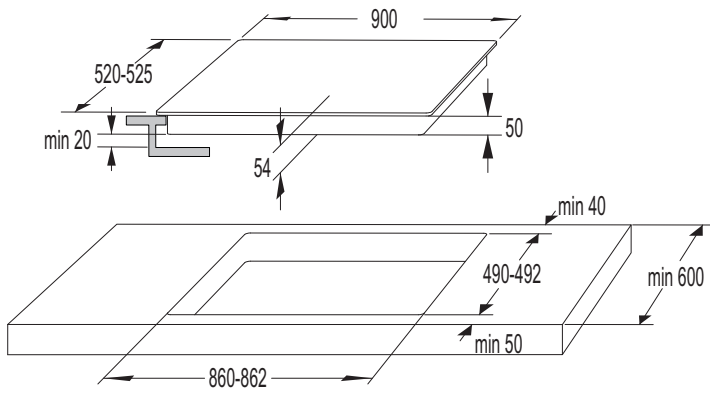
30cm



60cm



80cm



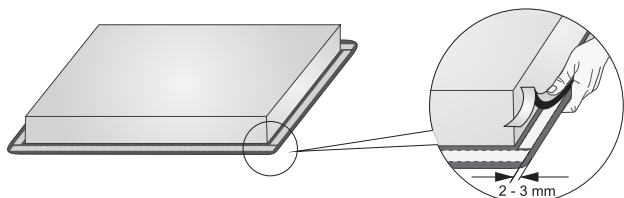
90cm

ВСТАНОВЛЕННЯ ПІНОПЛАСТОВОЇ ПРОКЛАДКИ

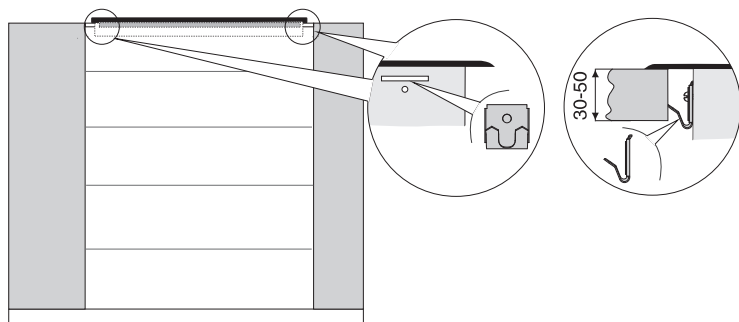
 Деякі прилади постачаються вже зі встановленою пінопластовою прокладкою!

Перш ніж установити склокерамічну поверхню в кухонну стільницю, прикріпіть пінопластову прокладку, що йшла в комплекті з приладом, до його нижньої частини.

- Зніміть із прокладки захисну плівку.
- Приєднайте прокладку до нижнього боку скла на відстані 2–3 мм від краю. Вона має бути приєднана по всьому периметру скла без накладання в кутках.
- Під час приєднання прокладки слідкуйте, щоб скло не стикалося з гострими предметами, оскільки це може призвести до його пошкодження.



Не встановлюйте прилад без пінопластової прокладки!



- Кухонна стільниця має бути цілком рівною.
- Поверхню вирізу стільниці слід захистити.
- Приєднайте кріпильні елементи (4 шт) за допомогою гвинтів (4 шт), що входять до складу комплекту, до отворів на передній і задній стінках варильної поверхні.
- Вставте варильну поверхню у виріз стільниці та сильно натисніть на неї зверху.
- Для затягнення фіксатора використовуйте шурупи довжиною не більше 6,5 мм.

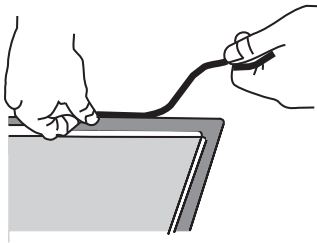
ВСТАНОВЛЕННЯ ВРІВЕНЬ ІЗ РОБОЧОЮ ПОВЕРХНЕЮ

Прилади без шліфованих країв і декоративних рамок можна встановити врівень із робочою поверхнею.

1. Встановлення приладу

Прилад можна встановлювати тільки на термо- й водостійку робочу поверхню, як-от виготовлену з натурального каменю (мармуру, граніту) або цільного дерева (краї вздовж вирізу потрібно загерметизувати). Щоб встановити прилад у стільницю з кераміки, дерева або скла, потрібна додаткова дерев'яна рамка. Прилад постачається без рамки.

Встановлювати прилад на робочі поверхні, виготовлені з інших матеріалів, можна тільки після консультації з їх виробниками й отримання їхньої згоди. Розмір внутрішнього основного блока має бути принаймні таким само, як внутрішній виріз для приладу. Це дасть змогу легко знімати прилад із робочої поверхні. Прикріпіть ущільнювальну стрічку по периметру дна скляної панелі.

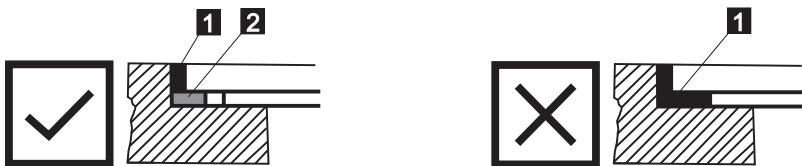


Спочатку вставте у виріз шнур живлення. Помістіть прилад по центру вирізу.

Приєднайте прилад до електромережі (див. інструкцію з підключення приладу). Перш ніж наносити герметик, перевірте, чи прилад працює.

Заповніть отвір між приладом і робочою поверхнею силіконовим герметиком. Використовуйте термостійкий герметик (має витримувати принаймні 160 °С). Розгладьте силіконовий герметик за допомогою спеціального знаряддя.

Дотримуйтесь інструкцій із використання силіконового герметика, яким користуєтеся. Не вмийте прилад, поки силіконовий герметик повністю не висохне.



1. Силіконовий герметик; 2. Ущільнювальна стрічка



Зверніть особливу увагу на розміри для вбудовання приладу на робочі поверхні з натурального каменю. Під час вибору силіконового герметика зважайте на матеріал робочої поверхні, а також порадьтеся з її виробником. Використання непридатних силіконових герметиків може призвести до знебарвлення певних частин.

2. Зняття вбудованого приладу

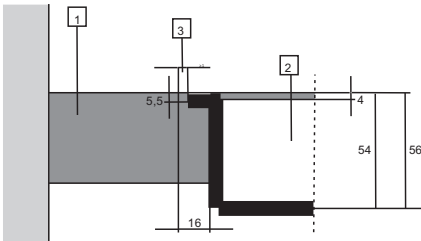
Від'єднайте прилад від електромережі.

За допомогою спеціального знаряддя зніміть силіконовий ущільнювач по периметру. Змініть прилад, піднявши його знизу.



Не намагайтеся зняти прилад, беручи його згори!

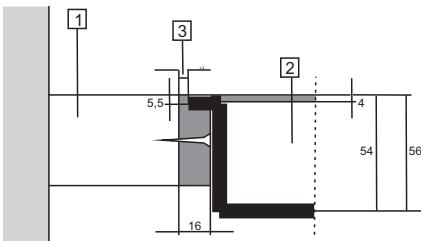
Кам'яна робоча поверхня



- 1 - Стільниця
- 2 - Прилад
- 3 - Отвір

З огляду на можливість похибки між розмірами склокерамічної поверхні приладу й вирізу в робочій поверхні отвір регулюється (мін. 2 мм).

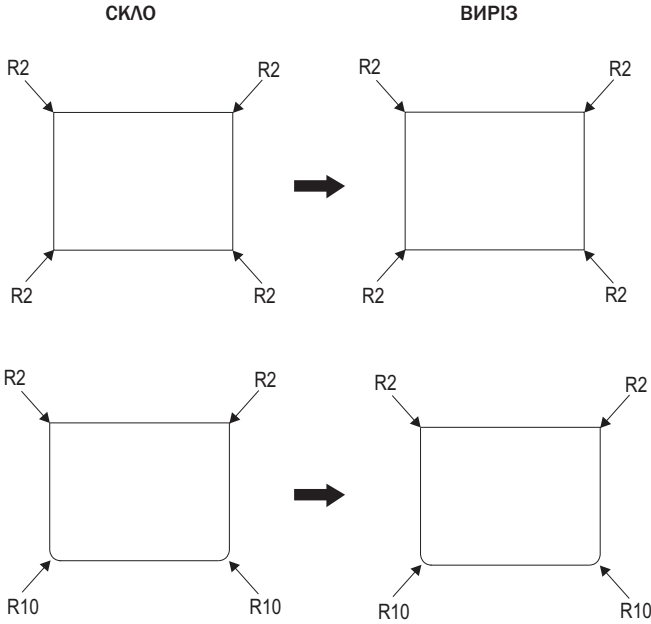
Керамічна, дерев'яна або скляна робоча поверхня



- 1 - Стільниця
- 2 - Прилад
- 3 - Отвір
- 4 - Дерев'яна рамка товщиною 16 мм.

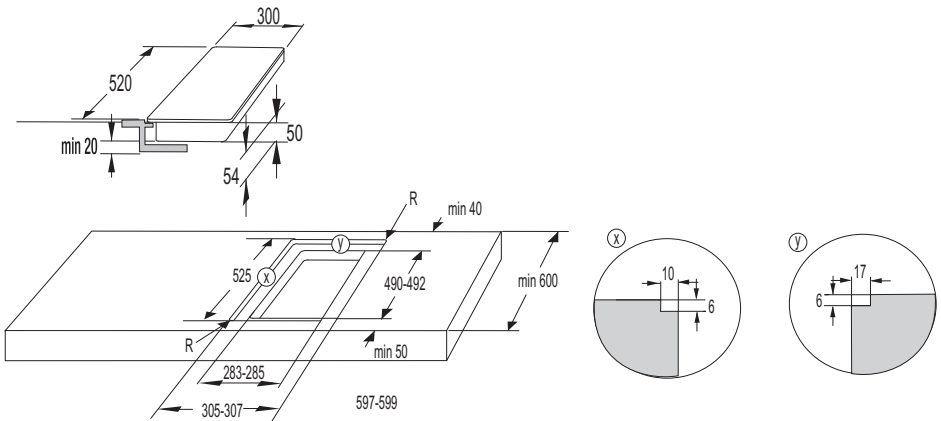
З огляду на можливість похибки між розмірами склокерамічної поверхні приладу й вирізу в робочій поверхні отвір регулюється (мін. 2 мм). Встановіть дерев'яну рамку на 5,5 мм нижче верхнього краю робочої поверхні (див. рис.).

Зважайте на кути країв скла (R10, R2) під час вирізання.

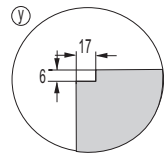
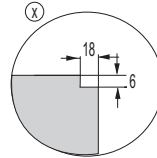
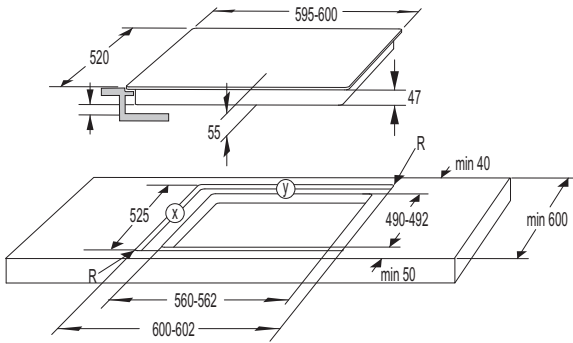


ВСТАНОВЛЕННЯ ВРІВЕНЬ

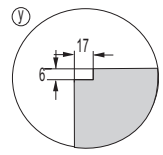
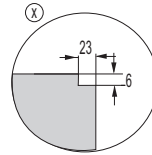
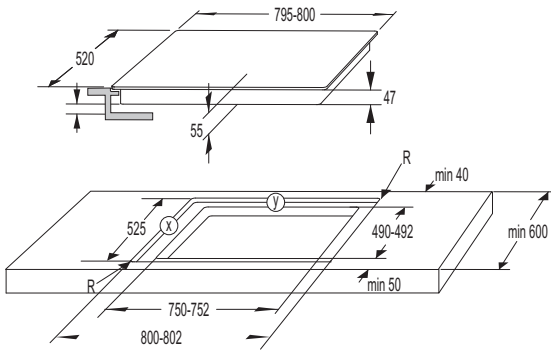
(залежить від моделі)



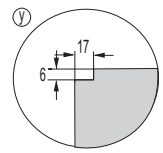
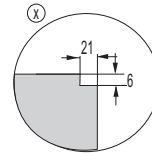
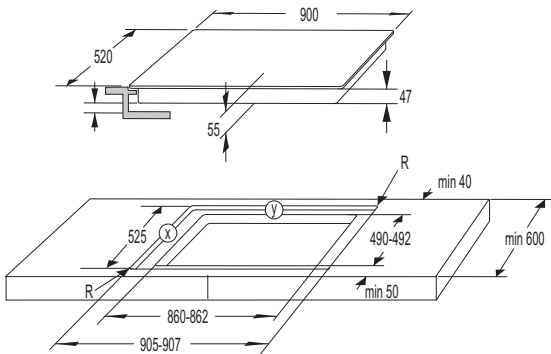
30cm



60cm



80cm



90cm

ПІДКЛЮЧЕННЯ ВАРИЛЬНОЇ ПОВЕРХНІ ДО ЕЛЕКТРОМЕРЕЖІ

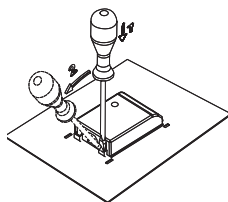
- Електромережа має бути захищена відповідно до чинних стандартів.
- Перед підключенням приладу переконайтеся, що напруга, зазначена на паспортній табличці, відповідає напрузі вашої електромережі.
- Електрообладнання повинно включати перемикач для від'єднання всіх полюсів приладу від електромережі, при цьому мінімальний зазор між його контактами у вимкненому стані має становити 3 мм. Відповідними пристроями є плавкі запобіжники, вимикачі струмового захисту тощо.
- Підключення має бути здійснене з урахуванням струмових характеристик і запобіжників.
- Після встановлення електрообладнання всі струмопровідні та ізольовані частини необхідно захистити, щоб запобігти доторканню до них.



**Ремонт приладу мають здійснювати лише уповноважені спеціалісти.
Неправильне підключення може призвести до знищення деталей приладу.
На такі випадки гарантія не поширюється.**

**Перед проведенням ремонту або технічного обслуговування відключіть
прилад від електромережі.**

СХЕМА ЕЛЕКТРИЧНИХ З'ЄДНАНЬ



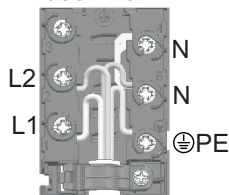
Сполучні проводи потрібно помістити в спеціальні отвори затискачів.

ШНУР ЖИВЛЕННЯ

Для підключення можна використовувати наведені нижче типи кабелів.

- З'єднувальні кабелі з ізоляцією з ПВХ, модель H05 VV-F або H05V2V2-F із жовто-зеленим кабелем заземлення; або інші кабелі з такими само чи кращими характеристиками.

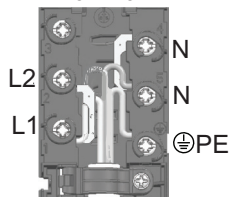
380-415V



Звичайне підключення

- 2 фази, 1 нульовий провід (2 1Н, 380-415 В~/50 Гц).
 - ▷ Напруга між фазами та нульовим проводом становить 220-240 В~. Напруга між двома фазами становить 380-415 В~. Вставте сполучний провід у клеми нульових контактів. Для підключення потрібно використовувати принаймні два запобіжники на 16 А. Перетин шнура живлення має становити не менше 1,5 мм².
- 2 фази, 2 нульових проводи (2 2Н, 380-415 В~/50 Гц).
 - ▷ Напруга між фазами та нульовими проводами становить 220-240 В~.
 - ▷ Для підключення потрібно використовувати принаймні два запобіжники на 16 А. Перетин шнура живлення має становити не менше 1,5 мм².

220-240V



Спеціальне підключення

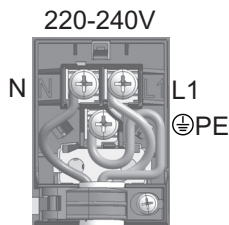
- Підключення з однією фазою (1 1Н, 220-240 В~/50 Гц).
 - ▷ Напруга між фазою та нульовим проводом становить 220-240 В~. Вставте сполучний провід у клеми L1, L2 та N. Для підключення потрібно використовувати запобіжник принаймні на 32 А. Перетин шнура живлення має становити не менше 4 мм².

Проведіть шнур живлення через компенсатор натягу (фіксатор), який запобігає витягненню шнура. Переконайтеся, що шнур ззаду приладу не торкається задньої стінки варильної поверхні, оскільки його частина може нагрітися під час використання.

Після підключення приладу ввімкніть усі нагрівальні елементи та перевіряйте їх функціонування впродовж приблизно 3 хвилин.

Неправильне підключення може призвести до пошкодження деталей приладу. У такому разі гарантія анулюється.

Перед підключенням приладу переконайтеся, що напруга, зазначена на паспортній табличці, відповідає напрузі вашої електромережі. Фахівець має визначити реальний показник напруги у вашому домі (220-240 В між фазою та нульовим проводом) за допомогою спеціального вимірювального пристрою!



УТИЛІЗАЦІЯ



Упаковка виробу виготовлена з нешкідливих для довкілля матеріалів, які можна повторно переробити, відновити або утилізувати, не завдаючи шкоди навколишньому середовищу. На пакувальних матеріалах містяться відповідні позначки.

Символ на виробі або його пакуванні вказує, що виріб не можна утилізувати як звичайні побутові відходи. Його слід здати до авторизованого центру збору та обробки відпрацьованого електричного та електронного обладнання.

Належна утилізація цього виробу допоможе уникнути будь-яких негативних впливів на навколишнє середовище та здоров'я людей, які можуть виникнути в разі його неправильної утилізації. Для отримання докладної інформації щодо утилізації та переробки цього виробу зверніться до відповідного органа муніципальної влади, місцевої служби утилізації відходів або магазину, де було придбано виріб.

Ми зберігаємо за собою право на будь-які зміни та помилки в інструкціях із використання

SVK_T



ua (02-18)